

ОКП 368181

АППАРАТЫ ВОЗДУШНОГО  
ОХЛАЖДЕНИЯ ГОРИЗОНТАЛЬНЫЕ

Технические условия

ТУ 26-02-1158-95

(впервые)

Срок введения с 15.07.95

1995

Настоящие технические условия распространяются на аппараты воздушного охлаждения горизонтальные ЗАВГ, конденсаторы и холодильники, предназначенные для конденсации и охлаждения паров различных, газообразных и жидких сред в технологических процессах нефтеперерабатывающей, нефтехимической и химической промышленности.

Вид климатического исполнения аппаратов УХЛ и Т, категория размещения I по ГОСТ 15150.

Аппараты предназначены для эксплуатации при температурах и давлениях в соответствии ОСТ 26-02-1309. Допускается применение аппаратов с условным давлением более 2,5 МПа (25 кгс/см<sup>2</sup>) для работы под вакуумом с остаточным давлением до 666,6 МПа (5 мм рт. ст.)

Секции аппаратов предназначены для охлаждения сред с вязкостью на выходе до  $5 \cdot 10^{-5}$  м<sup>2</sup>/с (50 сСт).

Металлическая несущая конструкция рассчитана для установки аппаратов в районах сейсмичностью до 7 баллов и скоростным напором ветра по IV географическому району.

Аппараты должны изготавливаться:

1) с двумя теплообменными секциями шириной 2 м, со сварными неразъемными камерами для всех материальных исполнений, кроме Б5;

2) с тремя теплообменными секциями шириной 1380 мм, с трубными решетками и крышками для материального исполнения Б5.

По требованию заказчика аппараты могут быть изготовлены:

1) для эксплуатации в районах со средней температурой воздуха в течение пяти суток подряд в наиболее холодный период не ниже 213 °К (минус 40°С). В этом случае в условном обозначении аппарата вид климатического исполнения не указывается;

2) с металлической несущей конструкцией, предназначенной для установки аппаратов в районах с сейсмичностью до 9 баллов и скоростным напором ветра по У географическому району.

Сборочные единицы, поставляемые по требованию заказчика, оговариваются при заказе текстом после условного обозначения аппарата.

Инв. № подл. / Подп. и дата / Изм. инв. № / Инв. л. / Подп. и дата

Изм.	Лист	№ докум.	Подп.	Дата
Разраб.				
Проб.				
Ч. контр.				

ТУ 26-02-1158-95

**Учен ОС**

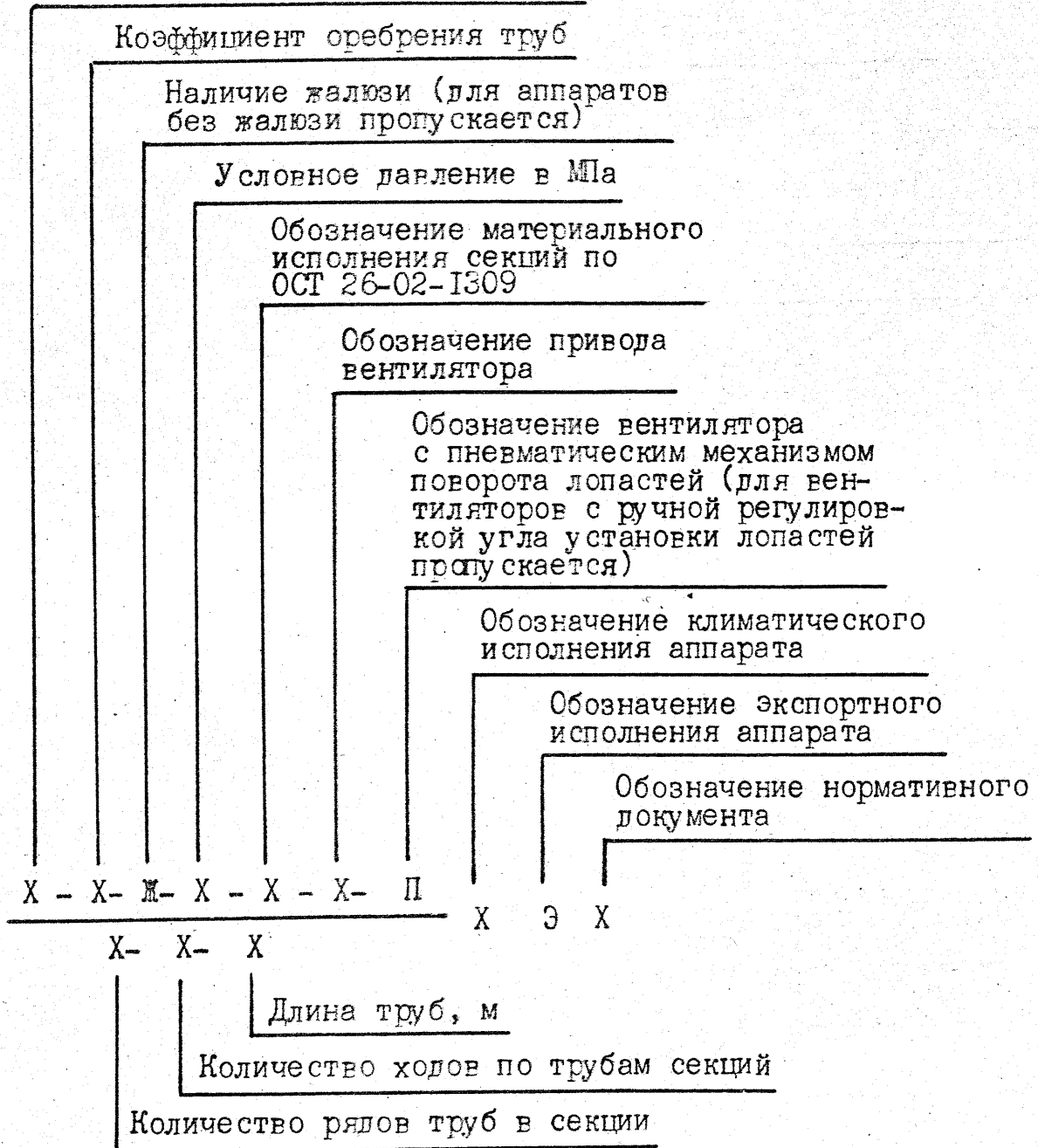
Аппараты  
воздушного охлаждения  
горизонтальные

Лист	Лист	Листов
	2	32

ВНИИНЕФТЕМАШ

### Схема условного обозначения аппарата

Обозначение аппарата воздушного охлаждения горизонтального 2АВГ



Инв. № подл. Подп. и дата  
 Взам. инв. № Инв. № Подп. и дата  
 Инв. № подл. Подп. и дата

Инв. № подл. Подп. и дата  
 Взам. инв. № Инв. № Подп. и дата

ТУ 26-02-1158-95

Лист  
3

Примеры условного обозначения аппарата при заказе

Аппарат воздушного охлаждения горизонтальный с двумя вентиляторами 2АВГ, коэффициентом оребрения труб 20, условным давлением 1,6 МПа, секциями материального исполнения Б1, приводом вентилятора В1Т, с ручной регулировкой угла установки каждой лопасти при остановленном вентиляторе, четырехрядного, двухходового, длиной труб 8 м, для климатического исполнения УХЛ I

2АВГ-20-1,6-Б1-В1Т УХЛ I ТУ 26-02-1158-95  
4-2-8

Аппарат воздушного охлаждения горизонтальный с двумя вентиляторами 2АВГ, коэффициентом оребрения труб 20, жалюзи, условным давлением 1,6 МПа, секциями материального исполнения Б1, приводом вентилятора В2Т, пневматическим механизмом угла поворота лопастей, четырехрядного, двухходового, длиной труб 8 м, для поставки на экспорт с пневмоприводом жалюзи, увлажнителем воздуха, комплектом подогревателя, металлической несущей конструкцией без стоек и подкосов

2АВГ-20-Ж-1,6-Б1-В2Т-П Э ТУ 26-02-1158-95  
4-2-8

с пневмоприводом жалюзи, увлажнителем воздуха, комплектом подогревателя, без стоек и подкосов.

В примерах условного обозначения сборочных единиц, поставляемых по отдельному заказу для ремонтных целей, наименование сборочной единицы указывается перед условным обозначением аппарата.

Примеры условного обозначения сборочных единиц по отдельному заказу.

Секция теплообменная - для всех материальных исполнений, кроме Б5 (в условном обозначении аппарата тип привода и наличие жалюзи не указывается)

Секция теплообменная 2АВГ-20-1,6-Б1 УХЛ I ТУ 26-02-1158-95  
4-2-8

Трубный пучок (секция без крышек и прокладок) - только для материального исполнения Б5

Трубный пучок 2АВГ-20-1,6-Б5 УХЛ I ТУ 26-02-1158-95  
4-2-8

ТУ 26-02-1158-95

Инв. № подл. Подп. и дата. Изм. №. Инв. №. Подп. и дата. Изм. №. Инв. №.

Изм.	Лист	№ докум.	Подп.	Дата

Крышка секции с указанием типа (передняя или задняя) - только для материального исполнения Б5

Крышка задняя 2ABГ-20-1.6-Б5 ухл1 ТУ 26-02-1158-95  
4-2-8

Комплект жалюзи

Комплект жалюзи 2ABГ ТУ 26-02-1158-95

Примеры условного обозначения колеса вентилятора и лопастей колеса вентилятора для ремонтных целей.

Колесо вентилятора с ручной регулировкой угла установки каждой лопасти отдельно при остановленном вентиляторе

Колесо вентилятора 2ABГ ТУ 26-02-1158-95

Лопасть колеса вентилятора

Лопасть колеса 2ABГ ТУ 26-02-1158-95

Инв. № подл.	Подп. и дата	Взам. инв. №	Инв. №	Экз. Подп. и дата	ТУ 26-02-1158-95			Лист
					Изм.	Лист	№ докум.	Подп.

# I. ТЕХНИЧЕСКИЕ ТРЕБОВАНИЯ

Аппараты воздушноо охлаждения 2АВГ должны соответствовать требованиям ОСТ 26-02-1309, ОСТ 26-291 (в части элементов, работающих под давлением), настоящих технических условий и комплекта конструкторской документации, утвержденной в установленном порядке.

## I.1. Основные параметры и размеры

### I.1.1. Коэффициент оребрения труб (условный):

- 1) при шаге размещения труб в трубных решетках 58 мм - 9
- 2) при шаге размещения труб в трубных решетках 64 мм - 20

I.1.2. Давление условное, МПа (кгс/см<sup>2</sup>) - 0,6(6); 1,6(16); 2,5(25); 4,0(40); 6,3(63)

I.1.3. Количество рядов труб в секции - 4 и 6

I.1.4. Количество ходов по трубам:

- 1) четырехрядных секций - 1, 2, 4
- 2) шестирядных секций - 1, 2, 3, 6

I.1.5. Длина труб, м - 4 и 8

I.1.6. Диаметр колеса вентилятора, м - 2,8

I.1.7. Количество вентиляторов:

- 1) при длине труб 4 м - 1
- 2) при длине труб 8 м - 2

I.1.8. Габаритные, установочные и присоединительные размеры аппаратов должны соответствовать указанным на черт. I-7, табл. 1, 2.

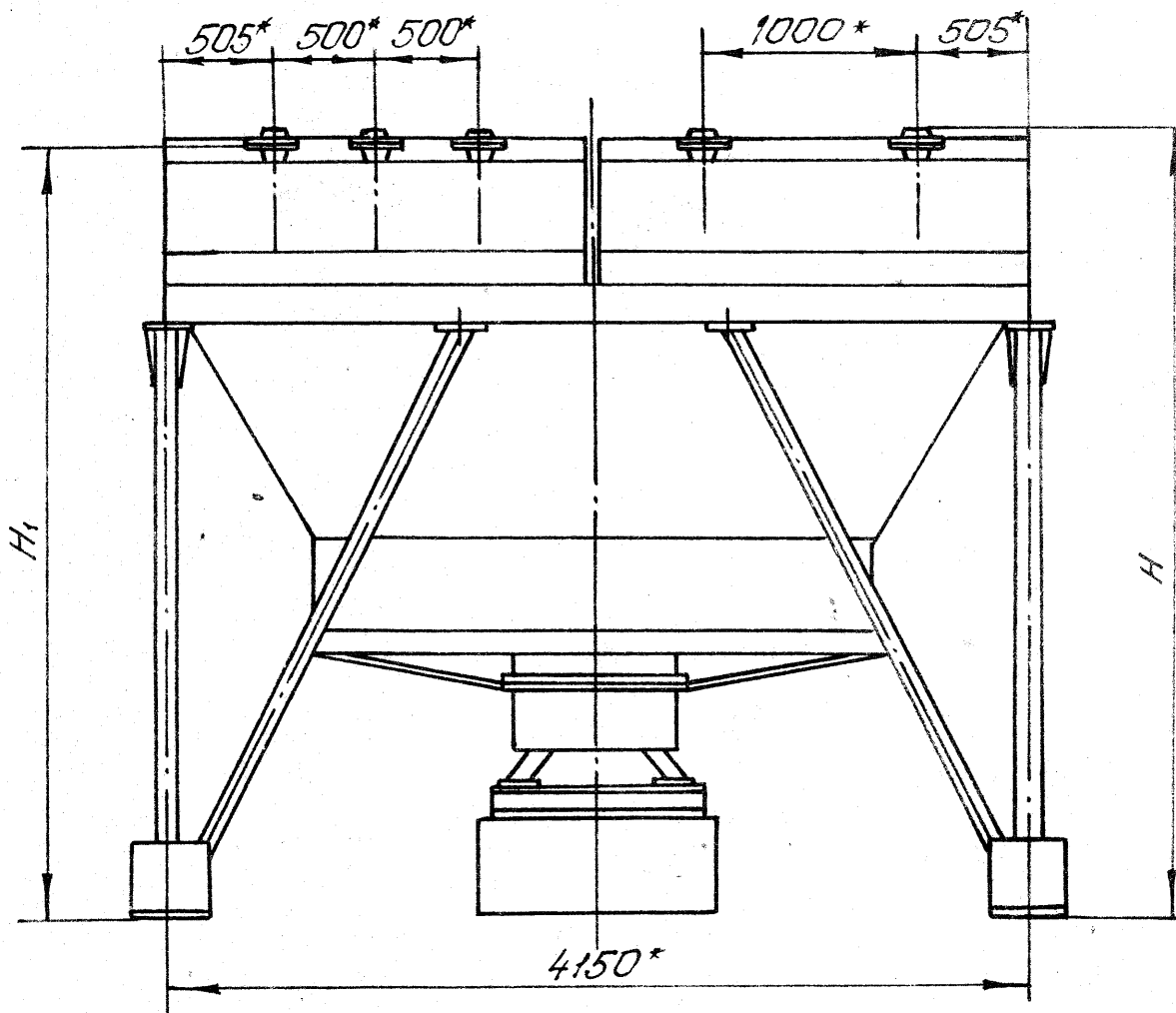
Изм. №	Подп.	И дата
№ подл.	Подп.	И дата
Изм. №	Подп.	И дата
Изм. №	Подп.	И дата
Изм. №	Подп.	И дата
Изм. №	Подп.	И дата

ТУ 26-02-1158-95

Изм. Лист № докум. Подп. Дата

Лист  
6

Аппарат с длиной труб 4м и 8м количеством ходов 1 и 3, материалного исполнения секций Б1; Б2.1; Б3; Б3.1; Б4; Б4.1; Б5.1



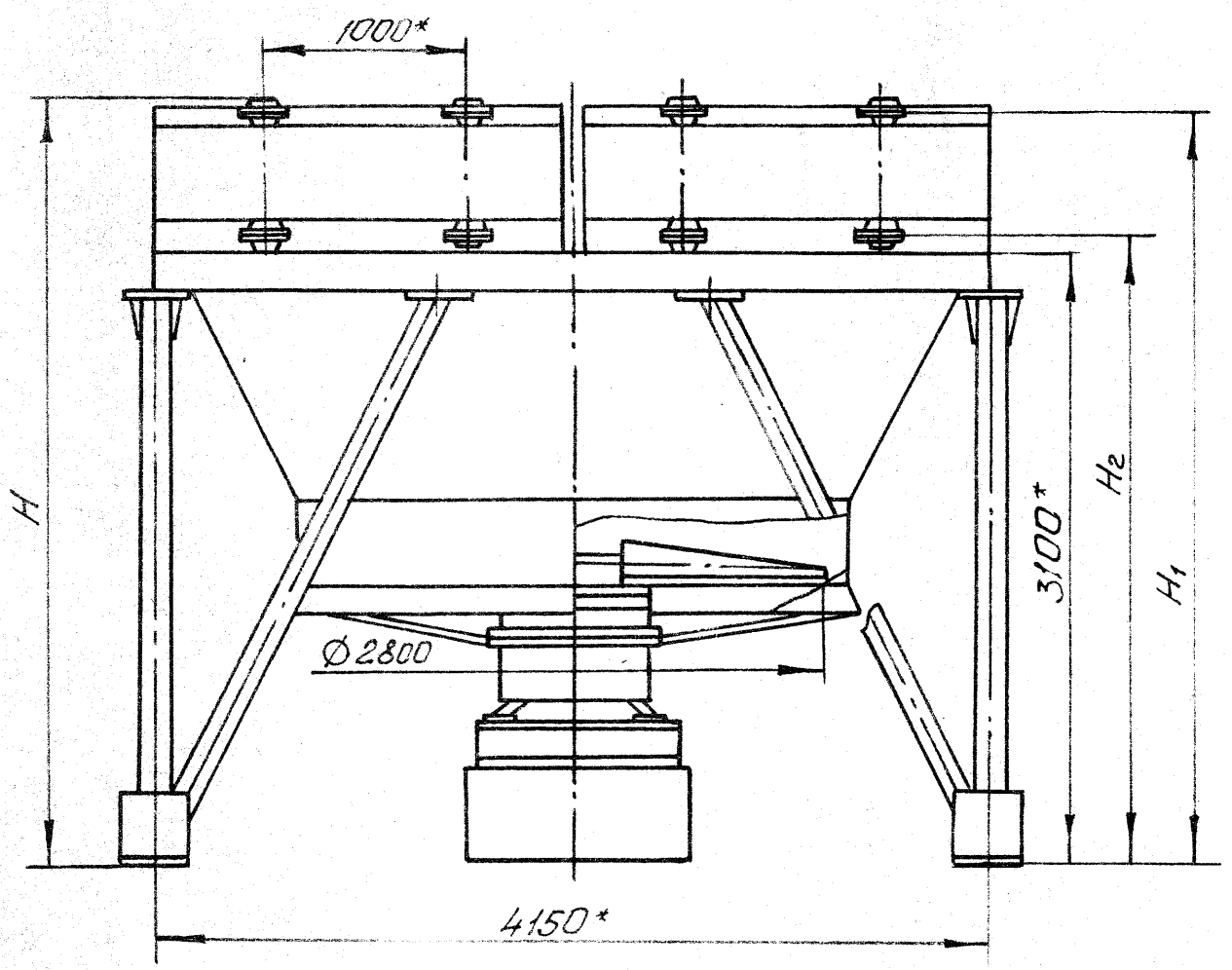
Черт. 1

Инв. № подл.	Подп. и дата
Взнос. инв. №	Инв. №
Подп. и дата	
Инв. № подл.	
Взнос. инв. №	
Подп. и дата	
Инв. № подл.	
Взнос. инв. №	
Подп. и дата	

Изм.	Лист	№ докум.	Подп.	Дата

ТУ 26-02-1989-95

Аппарат с длиной труб 4 м и 8 м, количеством ходов 2, 4, 6, материального исполнения секций Б1; Б2.1; Б3; Б3.1; Б4; Б4.1; Б5.1



Черт. 2

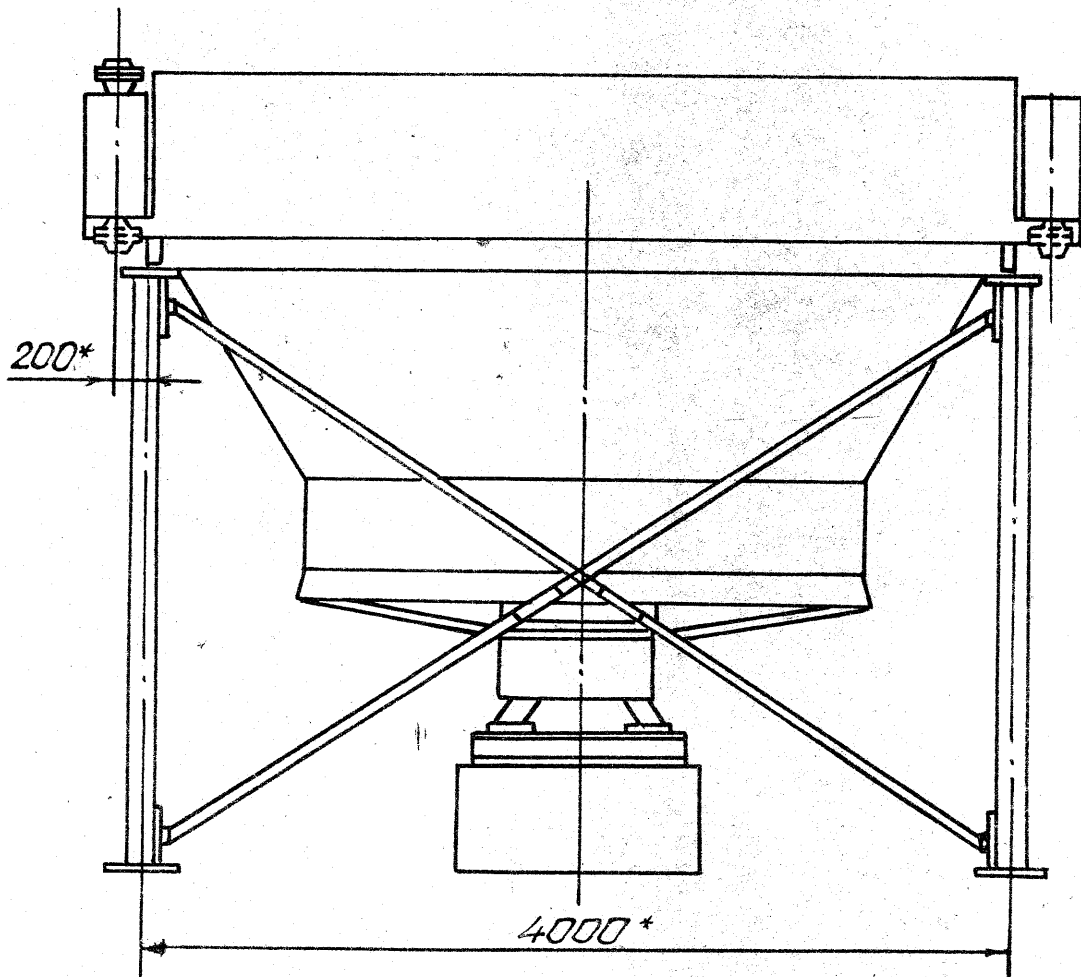
Изм. №	Подп.	Дата	Изм. №	Подп.	Дата

Изм. №	Исполн.	№ докум.	Подп.	Дата

ГЧ 26-02-1859-95



Аппарат с длиной труб 4 м, материального исполнения секций Б1; Б2.1; Б3; Б3.1; Б4; Б4.1; Б5.1



Черт. 3

Остальное см. черт. 1 и 2

Инв. № подл.	Подп. и дата	Взл. инв. №	Инв. №	Подп. и дата

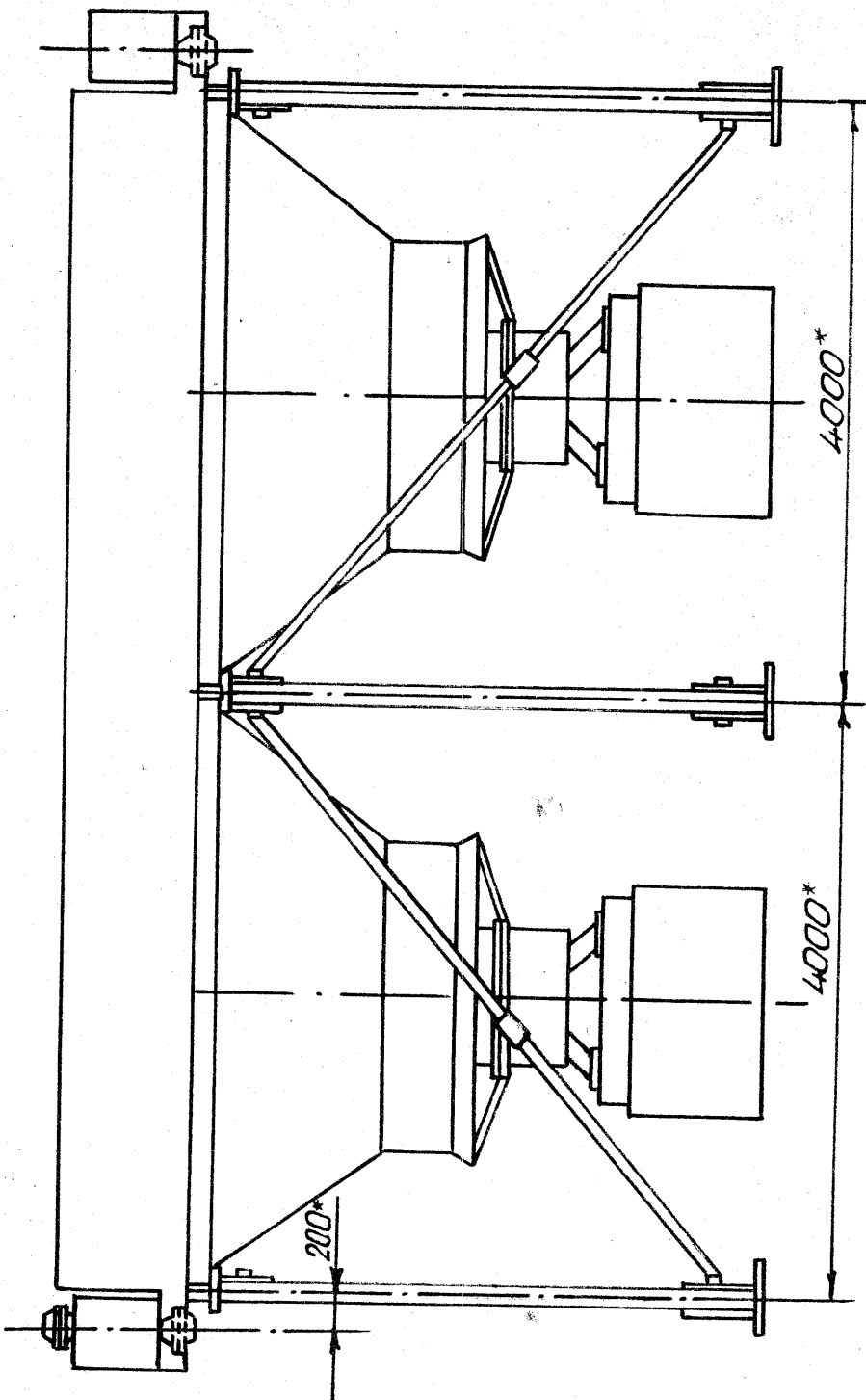
Инв. № подл.	Подп. и дата	Взл. инв. №	Инв. №	Подп. и дата

ТУ 26-02-1189-95

Лист  
9

Инв. № подл.	Подп. и дата	Взам. инв. №	Инв. №	Подп. и дата
Взм.	Лист	№ докум.	Подп.	Дата

Аппарат с длиной тросов 8 м, материального исполнения секций Б1; Б2.1; Б3; Б3.1; Б4; Б4.1; Б5.1

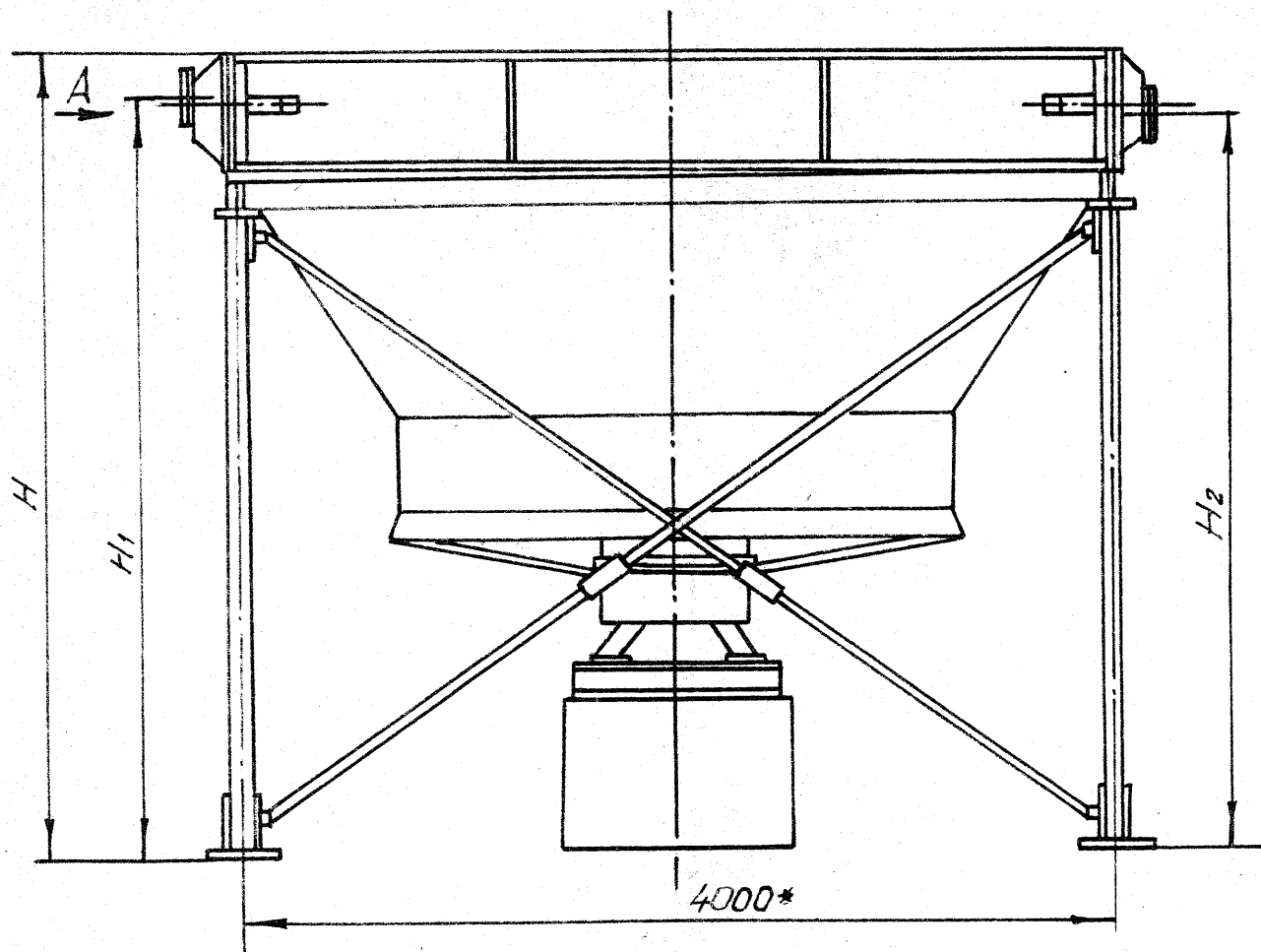


Черт. 4  
Остальное см. черт. 1 и 2

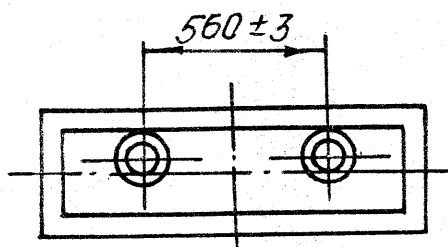
ТУ 26-02-1160-95

Лист  
10

Аппарат с длиной труб 4 м, количеством ходов 1 и 3, материального исполнения секций Б5



A



Черт. 5

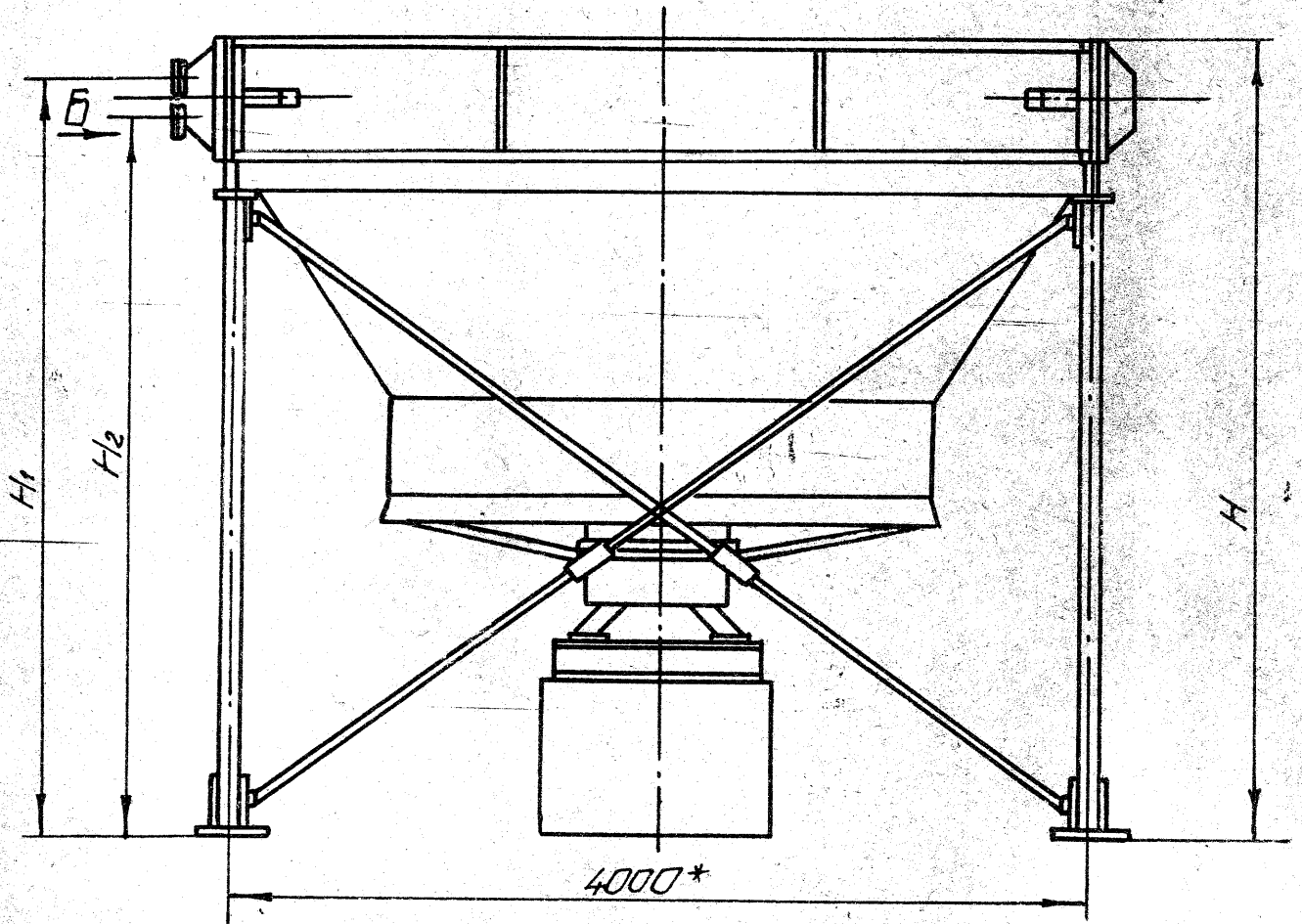
Инв. № подл. Подп. и дата  
 Изм. № Инв. №  
 Взам. инв. №  
 Подп. и дата  
 Инв. № подл. Подп. и дата  
 Изм. № Инв. №

Инв. № подл. Подп. и дата  
 Изм. № Инв. №  
 Взам. инв. №  
 Подп. и дата  
 Инв. № подл. Подп. и дата  
 Изм. № Инв. №

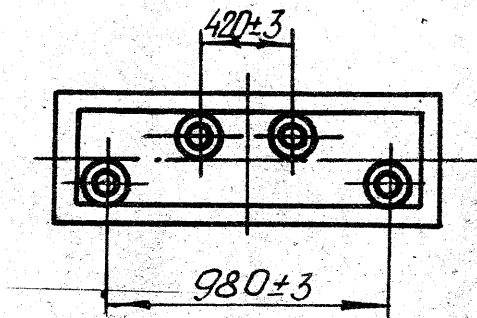
ТУ 26-02-1489-95

Лист  
 11

Аппарат с длиной трубы 4 м, количеством ходов 2, 4, 6, материального исполнения секции Б5



Б



Черт. 6

Изм. № подл. Подп. и дата  
 Изм. № подл. Подп. и дата  
 Изм. № подл. Подп. и дата  
 Изм. № подл. Подп. и дата

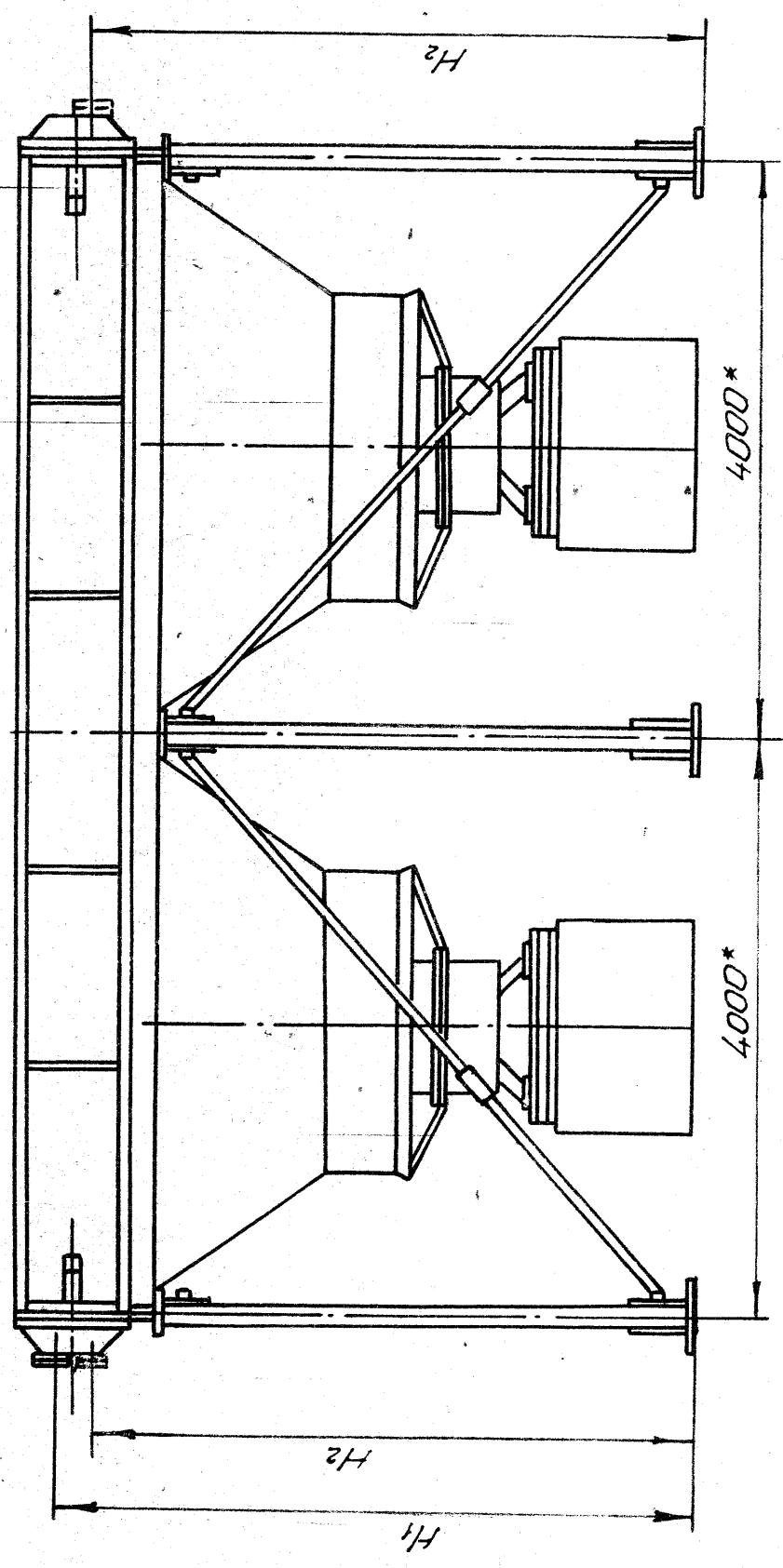
Изм. № подл. Подп. и дата  
 Изм. № подл. Подп. и дата  
 Изм. № подл. Подп. и дата  
 Изм. № подл. Подп. и дата

ТЧ 26-02-1868-95

Лист  
 12

Инв. №	Подп. и дата	Взам. инв. №	Инв. №	Подп. и дата

Аппарат с длиной трубок 8 м, материального исполнения секций Б5



Черт. 7

Остальное см. черт. 5 и 6

Взам.	Лист	№ докум	Подп.	Дата

ТУ 26-02-1150-95

Таблица I

Присоединительные размеры секций аппаратов  
материального исполнения Б1; Б2.1; Б3; Б3.1; Б4; Б5.1

Размеры в мм

Коэф- фици- ент обре- щения труб	Коли- чест- во рядов труб	Коли- чест- во ходов по тру- бам	Услов- ный про- ход Du, мм	Количество		Давление условное, МПа (кгс/см <sup>2</sup> )						
				в шту- цер в одной секции		0,6(6); 1,6(16)			2,5(25)			
				ВХОД	ВЫ- ХОД	H	H <sub>I</sub>	H <sub>2</sub>	H	H <sub>I</sub>	H <sub>2</sub>	
9	4	1	150	3	3	3575	3530	3150	3595	3540	3140	
		2	125	2	2	3655	3540	3160	3680	3545	3150	
		4	100	2	2	3635	3530	3165	3680	3545	3150	
	6	1	150	3	3	3635	3650	3150	3715	3660	3140	
		2	150	2	2	3770	3650	3160	3800	3660	3150	
		3	125	2	2	3635	3650	3150	3710	3655	3145	
		6	100	2	2	3750	3645	3165	3795	3660	3150	
	20	4	1	150	3	3	3585	3540	3155	3610	3555	3140
			2	125	2	2	3660	3540	3160	3685	3550	3150
4			80	2	2	3640	3535	3165	3655	3540	3160	
6		1	150	3	3	3715	3670	3150	3735	3680	3140	
		2	150	2	2	3780	3660	3160	3810	3670	3150	
		3	125	2	2	3715	3670	3150	3730	3675	3145	
		6	80	2	2	3760	3655	3165	3775	3660	3160	

Изм. № Подп. Подп. и дата  
 Изм. № Подп. Подп. и дата  
 Изм. № Подп. Подп. и дата  
 Изм. № Подп. Подп. и дата

Изм. № Подп. Подп. и дата

ТУ 26-02-1158-95

Лист  
14

Продолжение табл. I

Коэффициент обрешетки труб	Количество рядов труб	Количество ходов по трубам	Условный проход Ду, мм	Количество штуцеров в одной секции		Давление условное, МПа (кгс/см <sup>2</sup> )					
						4,0 (40)			6,3 (63)		
						H	H <sub>I</sub>	H <sub>2</sub>	H	H <sub>I</sub>	H <sub>2</sub>
9	4	I	150	3	3	3615	3560	3140	3650	3595	3105
		2	125	2	2	3695	3560	3150	3755	3590	3120
		4	100	2	2	3695	3560	3150	3720	3570	3140
	6	I	150	3	3	3735	3680	3140	3770	3715	3105
		2	150	2	2	3815	3675	3145	3890	3715	3110
		3	125	2	2	3730	3675	3145	3760	3705	3115
		6	100	2	2	3810	3675	3150	3835	3690	3140
	20	4	I	150	3	3	3630	3575	3140	3685	3610
2			125	2	2	3700	3565	3150	3780	3595	3120
4			80	2	2	3670	3555	3160	3710	3570	3140
6		I	150	3	3	3760	3705	3140	3795	3740	3105
		2	150	2	2	3825	3690	3145	3900	3725	3110
		3	125	2	2	3750	3700	3145	3785	3730	3115
		6	80	2	2	3790	3675	3160	3825	3690	3140

Примечание: Предельное отклонение на размеры H, H<sub>I</sub>, H<sub>2</sub> ± 10 мм

Илб. № подл. Подп. и дата  
 Илб. № подл. Подп. и дата  
 Илб. № подл. Подп. и дата  
 Илб. № подл. Подп. и дата

ТУ 26-02-1158-95

Таблица 2

Присоединительные размеры секций  
аппаратов материального исполнения Б5

Размеры в мм

Кoeffи- циент оробре- ния труб	Коли- чество рядов труб	Коли- чество ходов по тру- бам	Услов- ный проход Ду, мм	Длина труб, м					
				4			8		
				H	H <sub>I</sub>	H <sub>2</sub>	H	H <sub>I</sub>	H <sub>2</sub>
9	4	I	150	3450	3325	3255	3450	3355	3255
		2	80		3325	3225		3325	3225
		4	50		3340	3210		3340	3210
20	6	I	200	3550	3400	3280	3550	3430	3280
		2	100		3420	3230		3420	3230
		3	80		3460	3220		3490	3220
20		6	50		3445	3205		3445	3205

Примечание. Предельное отклонение на размеры H, H<sub>I</sub>, H<sub>2</sub> -  
± 18 мм

I.I.9. Поверхность теплообмена секций и аппарата, количество труб должны соответствовать приложению I

I.I.10. Масса аппаратов должна соответствовать приложению 2

I.I.11. Масса воды в объеме трубного пространства аппарата должна соответствовать приложению 4

I.I.12. Расположение отверстий под фундаментные болты и распределение основных нагрузок должно соответствовать приложению 3

Инв. № подл. Подп. и дата  
 Взам. инв. № Инв. № Подп. и дата  
 Инв. № подл. Подп. и дата

Инв. № подл. Подп. и дата



## 1.2. Характеристики

1.2.1. Аппараты изготавливаются с приводами вентиляторов В1Т и В2Т от тихоходных электродвигателей взрывозащищенных типа ВАСО2.

1.2.2. Установочная мощность привода В1Т составляет 22 кВт, В2Т - 30 кВт. Допускается применение привода от тихоходного электродвигателя мощностью 37 кВт, частотой вращения (синхронной) - 428 об/мин.

1.2.3. Вентиляторы изготавливаются с ручной регулировкой угла установки каждой лопасти отдельно при остановленном вентиляторе.

По требованию потребителя один из вентиляторов может быть изготовлен с пневматическим механизмом поворота лопастей при работающем вентиляторе.

1.2.4. Показатели надежности должны соответствовать ОСТ 26-02-1309.

## 1.3. Требования к изготовлению

1.3.1. Материальное исполнение секций и материалы, применяемые для изготовления аппаратов должны соответствовать ОСТ 26-02-1309.

1.3.2. Материалы для изготовления элементов, работающих под давлением, должны соответствовать ОСТ 26-02-1309, при этом:

1) материалы сварных камер материальных исполнений Б1; Б2.1; Б3; Б3.1; Б4.1; Б5.1 должны соответствовать материалам трубных решеток, указанным в таблице, материального исполнения Б4 - сталь 10Х17Н13М2Т по ГОСТ 7350;

2) материалы пробок и прокладок под пробки должны соответствовать указанным в приложении 6.

1.3.3. Предельные допустимые температуры деталей теплообменных секций в зависимости от материального исполнения секции должны соответствовать ОСТ 26-02-1309.

1.3.4. Допускаемые наибольшие рабочие давления в теплообменных секциях в зависимости от материального исполнения секций

ТУ 26-02-115895

Лист

17

№ п/п  
Изм. №  
Лист  
№ докум.  
Подп.  
Дата

Изм. Лист № докум. Подп. Дата

и действительных рабочих температур должны соответствовать ОСТ 26-02-1309. Допускаемые рабочие давления должны быть указаны в паспорте аппарата.

1.3.5. Аппараты с одноходовыми секциями изготавливаются с уклоном секций в сторону выхода продукта.

1.3.6. Прогиб труб в рабочем положении ~~изгиб~~ не должен превышать 0,5 д<sub>вн</sub> (внутреннего диаметра труб).

1.3.7. Количество труб, заглушаемых в одной секции на предприятии-изготовителе должно быть не более одной для четырехрядных секций и двух - для шестирядных секций.

Количество заглушаемых труб в одной секции может быть увеличено за счет отсутствия или меньшего количества заглушенных труб в других секциях этого же аппарата.

1.3.8. Требования к окраске аппарата должны соответствовать ОСТ 26-02-1309.

#### 1.4. Комплектность

1.4.1. Комплектность аппарата должна соответствовать требованиям заказ-наряда, а при их отсутствии требованиям настоящих технических условий.

1.4.2. В комплект поставки аппаратов входит:

- |  |   |
|--|---|
| 1) аппарат согласно условному обозначению, компл.                                    | I |
| 2) ответные фланцы теплообменных секций с прокладками и крепежными изделиями, компл. | I |
| 3) паспорт, экз.   | I |
| 4) инструкция по монтажу и эксплуатации, экз.  | I |
| 5) комплектовочная ведомость, экз.   | I |

1.4.3. По требованию заказчика в комплект поставки аппаратов могут входить:

- 1) вентилятор с пневматическим механизмом поворота лопастей при работающем вентиляторе;
- 2) комплект жалюзи с ручным или пневматическим приводом;
- 3) увлажнитель воздуха;
- 4) комплект подогревателя воздуха.

Наличие данных сборочных единиц оговаривается отдельно при заказе.

ТУ 26-02-1309-95

Лист  
18

Инв. № подл. Подп. и дата  
Фол. Подп. и дата  
Взам. инв. № Инв.  
Подп. и дата  
Инв. № подл.

Инв. № подл.	Лист	№ док. уч.	Подп.	Дата

1.4.4. Для ремонтных целей по отдельному заказу в установленном порядке поставляются сборочные единицы, указанные в ОСТ 26-02-1309.

### 1.5. Маркировка

1.5.1. Маркировка должна соответствовать требованиям ОСТ 26-02-1309.

### 1.6. Упаковка

1.6.1. Упаковка и консервация должны производиться в соответствии с требованиями ОСТ 26-02-1309. Гарантиные размеры и масса грузовых мест должны соответствовать конструкторской документации, утвержденной в установленном порядке.

1.6.2. Аппараты поставляются в разобранном виде отдельными сборочными единицами:

1) секции, привод вентилятора, комплект галези и подогреватель воздуха - в собранном виде, отдельными грузовыми местами;

2) колесо вентилятора (ступица, лопасти, стяжки и др.) - отдельными сборками, упакованными в деревянный ящик или металлическую решетчатую тару;

3) диффузор, коллектор вентилятора и улавнитель воздуха - отдельными секторами, собранными в транспортные укладки;

4) металлическая несущая конструкция (балки, стойки, опоры, подкосы и соединители) - собранными в транспортные укладки.

### 1.7. Требования безопасности

1.7.1. Требования безопасности должны соответствовать ОСТ 26-02-1309.

Изм. № Подп. Дата  
Изм. № Подп. Дата  
Изм. № Подп. Дата  
Изм. № Подп. Дата

ТУ 26-02-1309-95

Лист  
19

Изм. № Подп. Дата

1.7.2. Уровень звука на расстоянии 1 м от наружного контура аппарата на открытой площадке должен соответствовать ОСТ 26-02-1309.

1.7.3 Вибрационные характеристики по ОСТ 26-02-1309.

Изм. №	Подп.	Изм. №	Подп.	Изм. №	Подп.	Изм. №	Подп.	Изм. №	Подп.

Изм. №	Подп.	Изм. №	Подп.	Изм. №	Подп.	Изм. №	Подп.	Изм. №	Подп.

ТУ 26-02-1158-95

Лист  
20

## 2. ПРАВИЛА ПРИЕМКИ

2.1. Каждый аппарат, его сборочные единицы и детали должны быть приняты службой технического контроля предприятия-изготовителя, в соответствии с требованиями настоящих технических условий и конструкторской документации.

2.2. В процессе изготовления и приемки аппараты должны подвергаться приемо-сдаточным, периодическим и типовым испытаниям в соответствии с ОСТ 26-02-1309.

2.3. Объемы испытаний и периодичность должны соответствовать ОСТ 26-02-1309 и табл. 3

Таблица 3

Параметры, размеры и характеристики	Номера пунктов		Виды испытаний	
	технических требований	методов контроля	приемо-сдаточные	периодические
Коэффициент оребрения	I.1.1	3,5	-	+
Давление условное	I.1.2	3.4	+	-
Количество рядов труб в секции	I.1.3	3.2	+	-
Количество ходов по трубам в секции	I.1.4	3.2	+	-
Габаритные, установочные и присоединительные размеры	I.1.8	3.5	-	+
Поверхность теплообмена	I.1.9	3.5	-	+
Масса аппарата	I.1.10	3.5	-	+
Мощность электродвигателя	I.2.2	3.5	-	+
Применяемые материалы	I.3.1; I.3.2	3.3	+	-
Показатели надежности	I.2.4	3.5	-	+
Шумовая характеристика	I.7.2	3.5	-	+
Параметры вибрации	I.7.3	3.5	-	+
Окраска	I.3.8	3.2	+	-
Комплектность	I.4	3.2	+	-
Маркировка, упаковка	I.5;I.6	3.2	+	-
Количество заглушаемых труб	I.3.7	3.2	+	-

ТУ 26-02-1158-95

Лист

21

Изм. № Подп. и дата

Изм. Лист № докум. Подп. Дата

### 3. МЕТОДЫ КОНТРОЛЯ

3.1. Методы испытаний должны соответствовать ОСТ 26-02-1309.

3.2. Количество рядов труб, количество ходов, количество заглушаемых труб, окраска, комплектность, маркировка, упаковка и консервация должны проверяться визуально.

Качество окраски должно проверяться без применения увеличительных приборов.

3.3. Качество материалов, применяемых для изготовления аппаратов и соответствие их требованиям стандартов или технических условий должно подтверждаться сертификатами поставщиков.

3.4. Гидравлические испытания секций должны проводиться в соответствии с ОСТ 26-02-1309.

3.5. Периодические и типовые испытания должны проводиться по методике предприятия-изготовителя, утвержденной в установленном порядке.

№ п/п	№ подл.	Дата подл.	Взам. инв. №	Инв. №	Подп.	Дата	Изм.	Лист	№ докум.	Подп.	Дата	ТУ 26-02-1158-95	Лист
													22

#### 4. ТРАНСПОРТИРОВАНИЕ И ХРАНЕНИЕ

4.1. Аппараты должны транспортироваться железнодорожным или автомобильным транспортом в соответствии с "Правилами перевозок и крепления грузов", "Техническими условиями погрузки и крепления грузов", а также с "Общими правилами перевозки грузов автомобильным транспортом".

Остальные требования по ОСТ 26-02-1309.

Изм. №	Подп.	Дата	Взм. инв. №	Изм. №	Подп.	Дата	ТУ 26-02-1158-95	Лист
								23
Изм.	Лист	№ докум.	Подп.	Дата				

## 5. УКАЗАНИЯ ПО ЭКСПЛУАТАЦИИ

5.1. Аппараты поставляются отдельными узлами, подлежащими сборке.

5.2. Монтаж и эксплуатация аппаратов должны соответствовать требованиям ОСТ 26-02-1309, "Инструкции по монтажу и эксплуатации" предприятия-изготовителя и производится потребителем или монтажной организацией.

5.3. Монтаж аппаратов включает:

- 1) монтаж металлоконструкции;
- 2) установка привода (приводов) вентилятора;
- 3) установка вентилятора (вентиляторов);
- 4) установка секций.

Инв. № подл.	Подп. и дата	Взам. инв. №	Инв. №	Подп. и дата	
Изм.	Лист	№ докум.	Подп.	Дата	ТЧ 26-02-1158-95
					Лист 24



## 6. ГАРАНТИИ ИЗГОТОВИТЕЛЯ

6.1. Предприятие-изготовитель гарантирует соответствие аппаратов требованиям настоящих технических условий при соблюдении потребителем условий транспортирования, хранения, монтажа и эксплуатации.

6.2. Гарантийный срок эксплуатации сборочных единиц и деталей, работающих под давлением (секции, подогреватели воздуха) - 18 месяцев, остальных сборочных единиц - 12 месяцев со дня ввода аппарата в эксплуатацию в соответствии с ГОСТ 22352, но не более 24 месяцев со дня отгрузки заказчику.

6.3. Для аппаратов, поставляемых на экспорт, гарантийный срок эксплуатации сборочных единиц и деталей, работающих под давлением (секции, подогреватели воздуха), - 18 месяцев, остальных сборочных единиц - 12 месяцев со дня ввода аппарата в эксплуатацию в соответствии с ГОСТ 22352, но не более 24 месяцев с момента проследования через границу.

Изм. №подл.	Подп. и дата				
	Взам. инв. №	Инв. №			
	Подп. и дата				
	Изм. №	Подп. и дата			
	Изм. №	Подп. и дата			
Изм. №подл.	Изм. №	Изм. №	Изм. №	Изм. №	Изм. №
			1108		
Изм. №	Изм. №	Изм. №	Изм. №	Изм. №	Изм. №
				ТУ 26-02-1158-95	Лист
					25

Инв. № подл.	Подп. и дата	Взам. инв. №	Инв. л	удл.	Подп. и дата

ПОВЕРХНОСТЬ ТЕПЛООБМЕНА СЕКЦИЙ И АППАРАТА

Материальное исполнение секций	Количество рядов труб	Коэффициент обребрения	Количество труб		Поверхность теплообмена, м <sup>2</sup> при длине труб, м							
					4				8			
			секции	аппарата	наружная		внутренняя		наружная		внутренняя	
					секции	аппарата	секции	аппарата	секции	аппарата	секции	аппарата
Б1; Б2.1; Б3; Б3.1; Б4; Б5.1;	4	9	134	268	415	830	35	70	840	1680	70	140
		20	122	244	775	1550	32	64	1570	3140	64	128
	6	9	201	402	620	1240	53	106	1260	2520	106	212
		20	183	366	1160	2320	48	96	2355	4710	96	192
Б5.	4	9	83	249	255	765	21	63	520	1560	42	126
		20	75	225	475	1425	19	57	965	2895	38	114
	6	9	124	372	385	1155	31	93	775	2325	63	189
		20	112	336	710	2130	28	84	1440	4320	56	168

Примечание: Предельное отклонение площади поверхности теплообмена от номинальной - минус 5 %

ПРИЛОЖЕНИЕ I

ТУ 26-02-1156-95

Инв. № подл.	Подп. и дата	Взам. инв. №	Инв. №	Подп. и дата

МАССА АППАРАТА

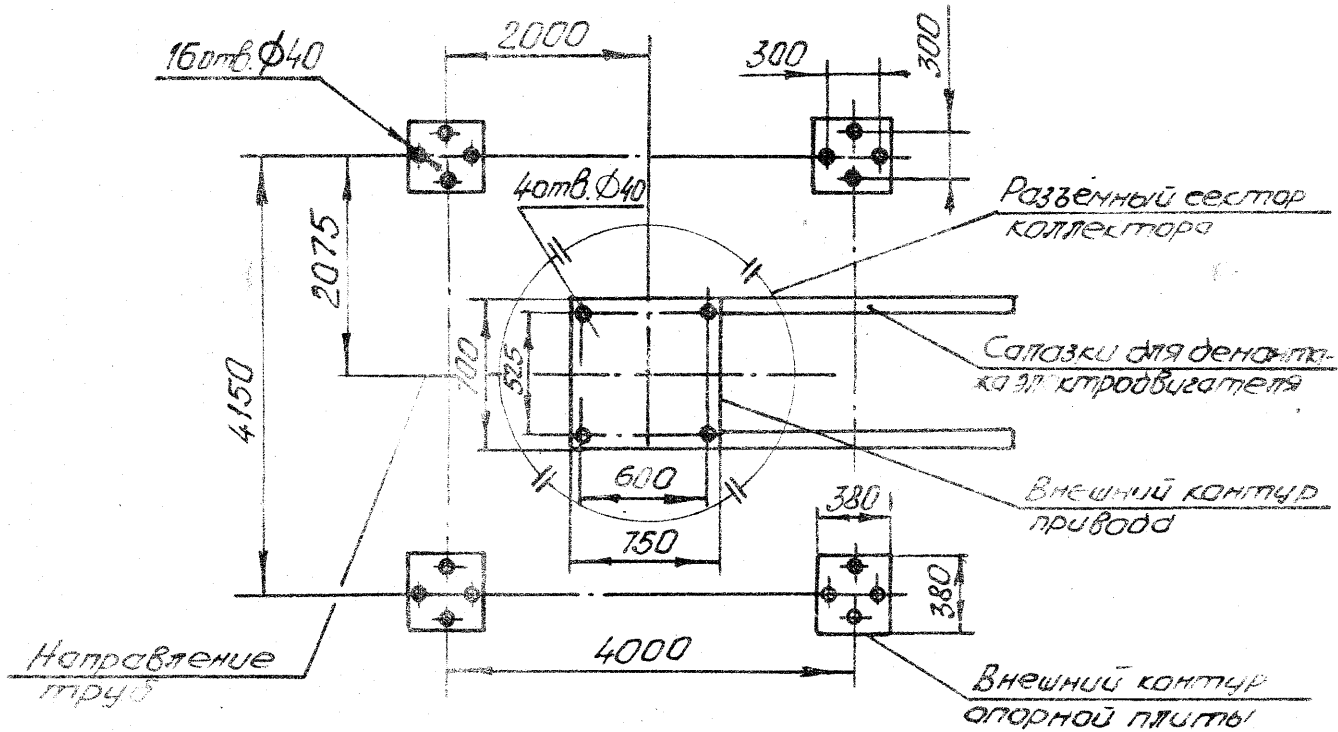
Коэф- фици- ент ореб- рения	Длина труб, м	Коли- чество рядов труб	Масса, кг, не более для материальных исполнений					
			Б1; Б2.1; Б3; Б3.1; Б4; Б5.1			Б5		
			при условном давлении МПа (кгс/см <sup>2</sup> )					
			0,6(6)-2,5(25)	4,0(40)	6,3(63)	0,6(6)-2,5(25)	4,0(40)	6,3(63)
9	4	4	6950	7100	7350	8150	7900	8250
		6	8650	8850	9200	10200	10400	10950
	8	4	11950	12100	12350	12950	12700	13050
		6	15600	16050	16300	16400	16650	17200
20	4	4	6850	6950	7150	8050	7800	8150
		6	9050	9100	9600	10150	10350	10850
	8	4	11650	11750	12000	12650	12300	12700
		6	15450	15550	15700	16000	16250	16850

- Примечания: 1. В таблице указана масса аппарата с металлической несущей конструкцией без приводов вентиляторов и дополнительных сборочных единиц (жалюзи, увлажнителей воздуха, подогревателей воздуха).
2. Действительная масса аппарата определяется рабочей документацией и не должна превышать указанную в таблице более, чем на 5 %

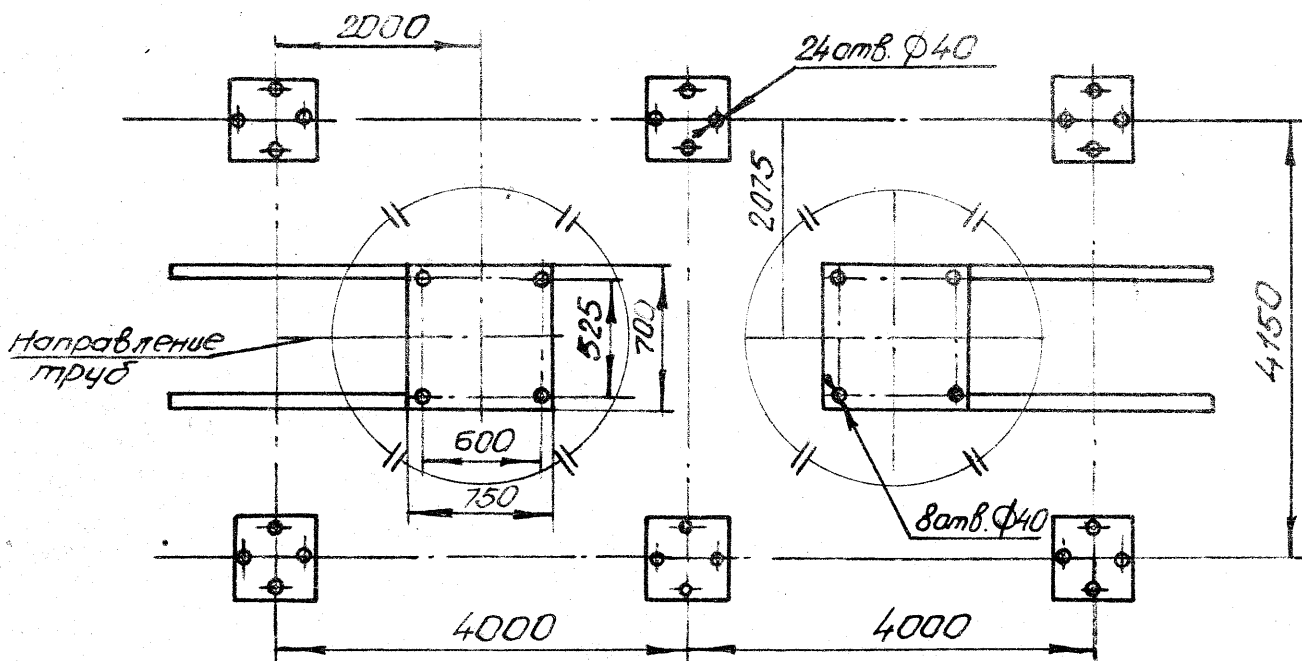
ТУ 26-02-1158-95

ПРИЛОЖЕНИЕ 2

РАСПОЛОЖЕНИЕ РУКОВОДКИ ПСД ЧЗ ДАД  
 50АТЫ  
 с длиной труб 4 м

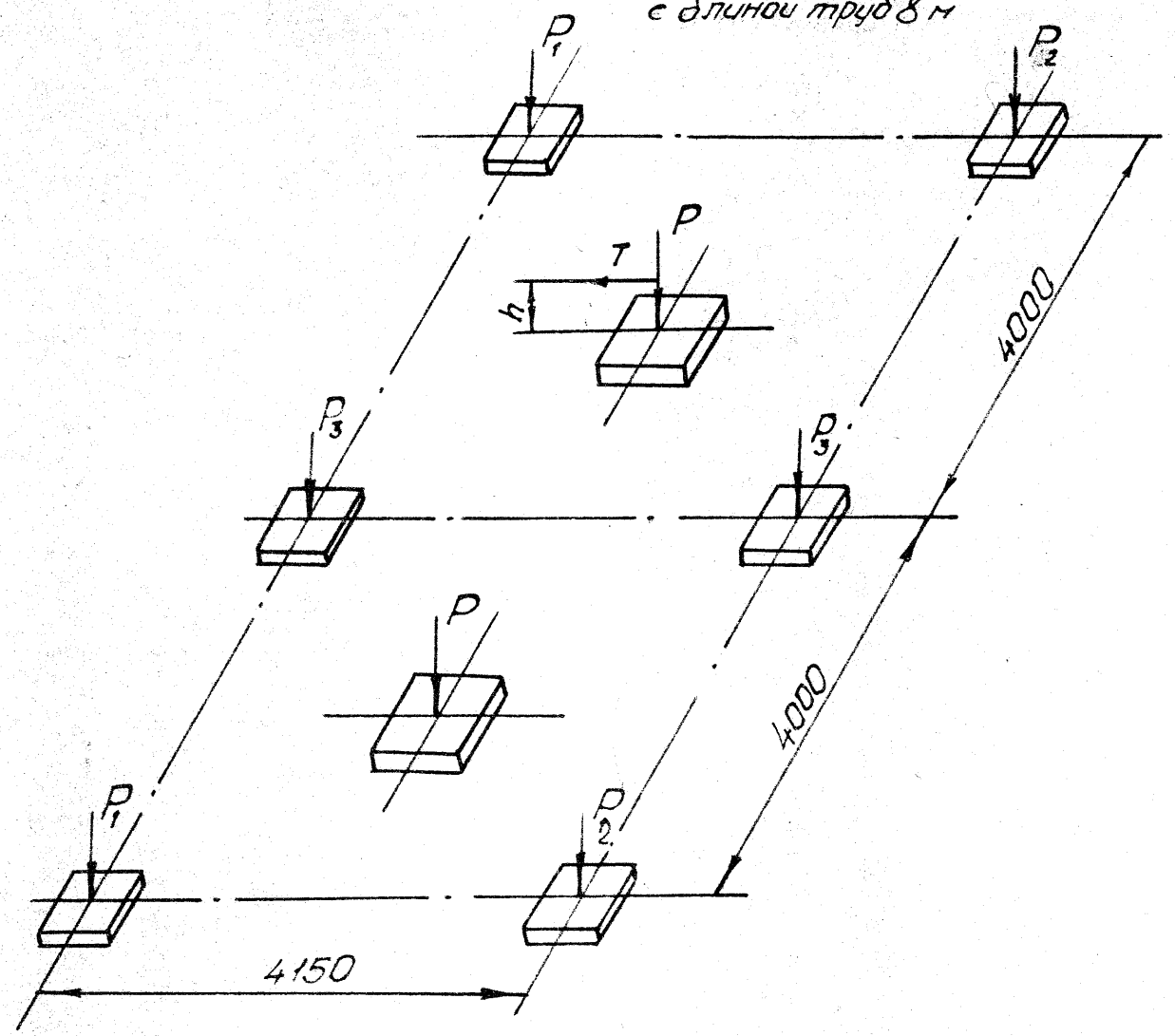


с длиной труб 8 м



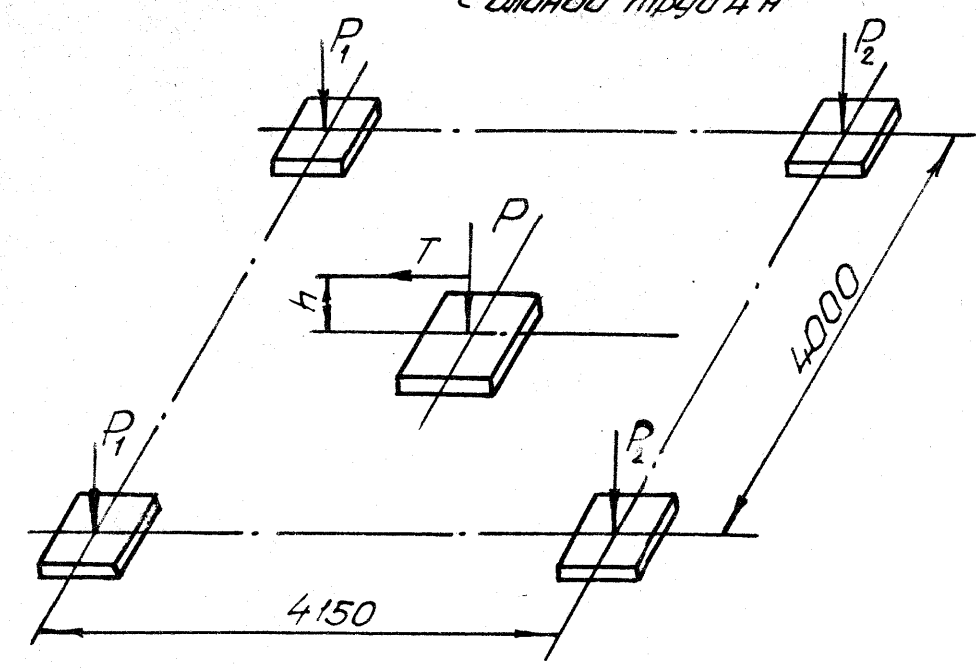
Изм. №100 м. Подп. и дата  
 Взам. инв. № Инв. № б/д л. Подп. и дата

СХЕМА РАСПРЕДЕЛЕНИЯ НАГРУЗОК НА ФУНДАМЕНТЫ В ЗАВИСИМОСТИ ОТ МАССЫ АППАРАТА  
 С УЧЁТОМ ВОДЫ В ОБЪЕМЕ ТРУБНОГО ПРОСТРАНСТВА СЕКЦИЙ И МАССЫ ОБСЛУЖИВАЮЩИХ  
 ПЛОЩАДОК (с учетом грузоподъемности площадок 200 кгс/м<sup>2</sup>)  
 с длиной труб 8 м



$P = 1265 \text{ кг}$   
 $P_1 = P_2 = 1597 \text{ кг}$   
 $P_3 = 5324 \text{ кг}$   
 $T \leq 50 \text{ кгс}$  - центробежная сила от  
 неуравновешенных масс колеса  
 вентилятора  
 $h = 1445 \text{ мм}$  - высота действия  
 силы  $T$

с длиной труб 4 м



$P = 1265 \text{ кг}$   
 $P_1 = P_2 = 1280 \text{ кг}$   
 $T \leq 50 \text{ кгс}$  - центробежная сила от неуравнове-  
 шенных масс колеса вентилятора  
 $h = 1445 \text{ мм}$  - высота действия силы  $T$

Лист № 29  
 Подп. и дата  
 Взам. Инв. № Инв. № 29  
 Подп. и дата

Изм. Лист № докум. Подп. Дата

ТЧ 26-02-1189-95

МАССА ВОДЫ В ОБЪЕМЕ ТРУБНОГО ПРОСТРАНСТВА АППАРАТА

Материальное исполнение	Коэффициент оребрения	Количество рядов труб	Масса воды, кг при длине труб, м	
			4	8
Б1; Б2.1; Б3; Б3.1; Б4; Б5.1	9	4	405	565
	20		410	550
	9	6	605	830
	20		610	820
Б5;	9	4	330	470
	20		320	450
	9	6	450	700
	20		450	650

Изв. № подл. Подп. и дата  
 Изв. № подл. Подп. и дата  
 Изв. № подл. Подп. и дата  
 Изв. № подл. Подп. и дата

Изм. Лист № докум. Подп. Дата

ТУ 26-02-1158-95

Лист  
30

МАТЕРИАЛ ПРОБОК И ПРОКЛАДОК ПОД ПРОБКИ КАМЕР

Материальное исполнение секций	Пробки	Прокладки под пробки камер
В1; В2.1; В5.1	Сталь 10Г2 ГОСТ 4543	Алюминий АД1-М ГОСТ 21631
В3; В3.1	Сталь 08Х22Н6Т ГОСТ 5632	Железо М2 ГОСТ 859
В4	Сталь 08Х21Н6М2Т ГОСТ 5632	

Инв. № подл.	Лист. и дата	Взам. инв. №	Инв. №	Дт. подл.	ТУ 26-02-1168-95	Лист
Инв. № подл.	Лист. и дата	Взам. инв. №	Инв. №	Дт. подл.		
Взм.	Лист	№ докум.	Лист	Дата		

ПЕРЕЧЕНЬ ДОКУМЕНТОВ НА КОТОРЫЕ  
ДАНЫ ССЫЛКИ В ТЕХНИЧЕСКИХ УСЛОВИЯХ

ГОСТ 859-78	Медь. Марки
ГОСТ 4543-71	Прокат из легированной конструкционной ста- ли. Технические условия
ГОСТ 5632-72	Стали высоколегированные и сплавы коррози- онно-стойкие, жаростойкие и жаропрочные. Марки
ГОСТ 7350-77	Сталь толстолистовая коррозионно-стойкая, жаростойкая и жаропрочная. Технические ус- ловия
ГОСТ 15150-69	Машины, приборы и другие технические изде- лия. Исполнения для различных климатических районов. Категории, условия эксплуатации, хранения и транспортирование в части воз- действия климатических факторов внешней среды
ГОСТ 21631-76E	Листы из алюминия и алюминиевых сплавов. Технические условия
ГОСТ 22352-77	Гарантии изготовителя. Установление и ис- числение гарантийных сроков в стандартных и технических условиях. Общие положения
ОСТ 26-02-1309-87	Аппараты воздушного охлаждения. Общие тех- нические условия
ОСТ 26-291-87	Сосуды и аппараты стальные сварные. Техни- ческие требования
ТУ 16-528.332-86	Двигатели взрывозащищенные вертикальные типа ВАС02. Технические условия.
	"Технические условия погрузки и крепления грузов"
	"Общие правила перевозки грузов автомобильным транспортом"
	"Инструкция по монтажу и эксплуатации"

Инв. № подл. Подп. и дата  
 Взам. инв. № Инв. №  
 Подп. и дата

Инв. № подл.	Подп.	Дата
Инв. № подл.	№ докум.	Подп.

ТУ 26-02-1158-95